

martin®

***Instrucciones de
Mantenimiento
Cañón de Aire Martin®***



Cañón de Aire
Hurricane Martin®



Cañón de Aire
Tornado
Martin®

***Manual del Operador
M3747S***

Importante

MARTIN ENGINEERING POR EL PRESENTE DOCUMENTO RECHAZA CUALQUIER RESPONSABILIDAD POR DAÑOS DEBIDOS A LA CONTAMINACIÓN DEL MATERIAL, FALLO DEL USUARIO AL NO INSPECCIONAR, MANTENER Y CUIDAR RAZONABLEMENTE DEL EQUIPO, LESIONES Y DAÑOS CAUSADOS POR EL USO O APLICACIÓN DE ESTE PRODUCTO CUANDO DICHO USO O APLICACIÓN SEAN CONTRARIOS A LAS INSTRUCCIONES Y ESPECIFICACIONES CONTENIDAS EN LA PRESENTE. LA RESPONSABILIDAD DE MARTIN ENGINEERING ESTÁ LIMITADA A LA REPARACIÓN O SUSTITUCIÓN DEL EQUIPO QUE HA DEMOSTRADO SER DEFECTUOSO.

Observe todas las reglas de seguridad que figuran en este documento juntamente con las normas y reglamentos del propietario y del Gobierno. Conozca y comprenda los procedimientos de bloqueo/etiquetado definidos por el American National Standards Institute (ANSI) z244.1-1982, *American National Standard for Personnel Protection - Lockout/Tagout of Energy Sources - Minimum Safety Requirements* y Occupational Safety and Health Administration (OSHA) Federal Register, Part IV, 29 CFR Part 1910, *Control of Hazardous Energy Source (Lockout/Tagout); Final Rule*.

A continuación, se proporcionan los símbolos que se pueden utilizar en este manual:



Peligro: Riesgos inmediatos que resultarán en lesiones personales graves o muerte.



Atención: Riesgos o prácticas inseguras que pueden provocar lesiones personales.



Cuidado: Riesgos o prácticas inseguras que pueden resultar en daños al producto o a la propiedad.



Importante: Instrucciones que se deben seguir para asegurar una instalación/operación correcta del equipo.



Nota: Observaciones generales para ayudar al lector.

Índice

Sección	Pág.
Instrucciones de Reconstrucción del Pistón Principal y de la Cesta del Cañón de Aire Hurricane Martin® Hurricane	1
Instrucciones del Kit de Reparación de la Válvula de Escape del Cañón de Aire Martin®	5

Lista de Figuras

Figura	Título	Pág.
1	Kit de Reconstrucción del Pistón Principal del Cañón de Aire Hurricane Martin®, P/N 38426.....	4
2	Válvula de Escape del Cañón de Aire Hurricane Martin®, P/N 38071	10
3	Kit de Reconstrucción de la Válvula de Escape BB2 del Cañón de Aire Tornado Martin®, P/N 38137-2.....	12
4	Kit de Reconstrucción de la Válvula de Escape BB4 del Cañón de Aire Tornado Martin®, P/N 38137-4.....	13
5	Kit de Reconstrucción de la Válvula de Escape BB6 del Cañón de Aire Tornado Martin®, P/N 38137-6.....	14

IMPORTANTE

Lea toda la sección de instalación antes de empezar el trabajo. Se deben observar estrictamente todas las normas de seguridad definidas en los documentos anteriores y todas las normas de seguridad del propietario/empleador durante la instalación y el mantenimiento de este equipo.

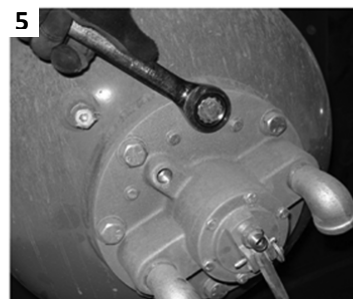
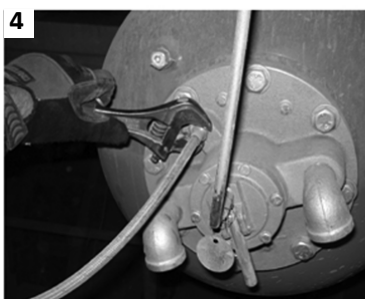
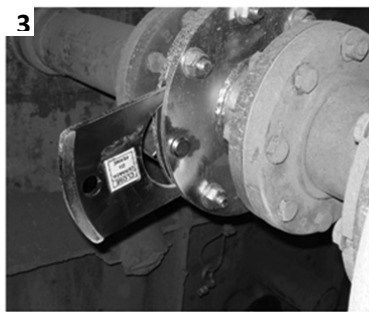


⚠ PELIGRO

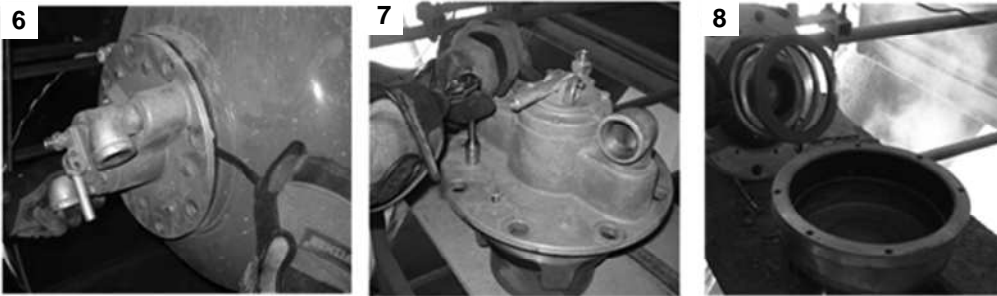
Desactive y bloquee/etiquete el suministro de aire y la fuente de energía antes de disparar el cañón de aire para evitar que el cañón se rellene.

No abra la puerta/orificio o entre en la estructura antes de desactivar la fuente de aire comprimido, bloquear los controles, purgar la presión de línea, y liberar totalmente el aire el tanque. Abrir la puerta de la estructura mientras el cañón esté operando puede causar la muerte.

1. Desconecte y bloquee/etiquete la fuente de energía en conformidad con los requerimientos estipulados por el Instituto Nacional Estadounidense de Estándares (ANSI) z244.1-1982 y Registro Federal, Volumen 54, Número 169, Parte IV, 29 CFR Parte 1910.
2. Dispare el cañón de aire para retirar el aire del tanque. Si el tanque tiene una válvula de alivio, tire el anillo para asegurarse de que el aire almacenado en el cañón ha sido liberado.
3. Cierre la puerta deslizante de seguridad si está equipado con una. Si el cañón de aire tiene una puerta de descarga abierta, asegúrese de que la persona que lo va a operar está aislada de forma segura de material suelto o de peligros en la zona de descarga.
4. Desconecte las líneas de aire.
5. Retire los tornillos del conjunto de válvula.



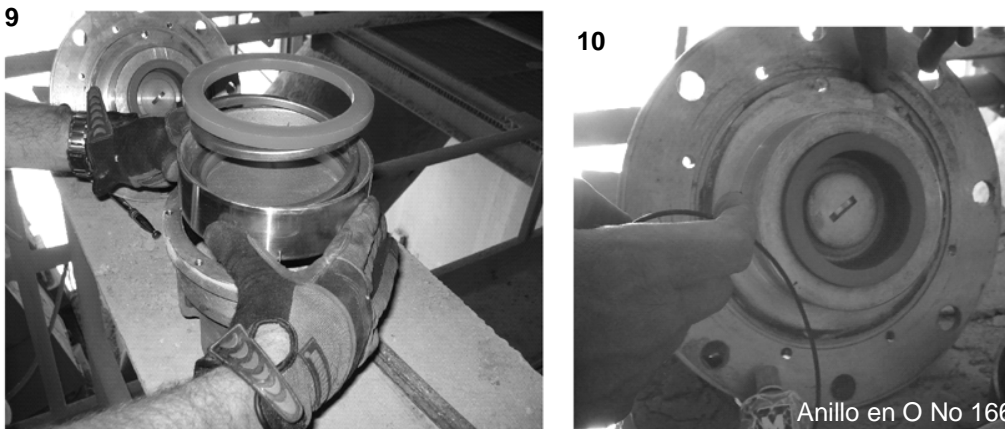
6. Retire la válvula del tanque.
7. Retire los tornillos de 1/4 pulg. que fijan la cesta a la válvula de escape.
8. Retire el conjunto inferior de la cesta a ser reemplazado.



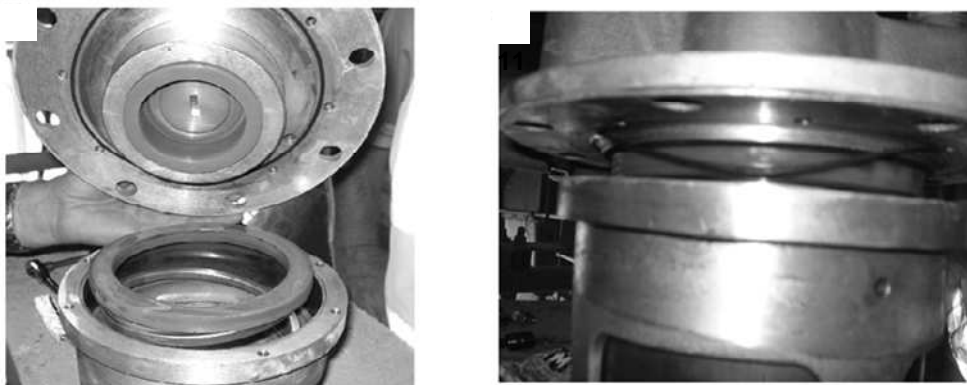
IMPORTANTE

Todas las superficies de encaje del anillo en O deben estar limpias y lisas para obtener un sellado hermético. Coloque una pequeña cantidad de grasa en los anillos en O para asegurar que los anillos permanezcan fijos en la ranura del anillo durante el montaje. Asegúrese de no apretar los anillos en O durante el reensamblaje.

9. Instale el nuevo kit de la cesta inferior. Véase la Figura 1 para obtener una lista de los componentes.
10. Instale el anillo en O en la válvula de escape.

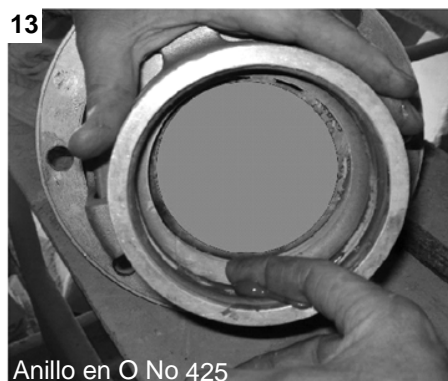


11. Alinee los agujeros del tornillo e instale los tornillos de 1/4 pulg.



12. Aplique una pequeña cantidad de grasa en los anillos en O del cesto del cojinete (No 169) e instale los anillos en O.

13. Aplique una pequeña cantidad de grasa en los anillos en O del tubo de descarga (No 425).



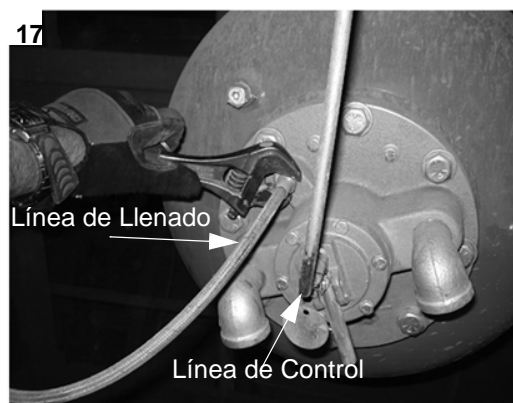
14. Inspeccione el interior del cañón de aire.

15. Instale el conjunto de válvula en el tubo de descarga.



16. Instale las arandelas de compresión y los tornillos.

17. Conecte las líneas de aire y verifique si hay fugas.



18. Mueva la puerta deslizante de seguridad a la posición abierta e instale el pasador.

19. Lentamente presurice el cañón de aire y verifique si hay fugas.
20. Presurice el cañón de aire y realice una prueba de disparo para verificar si todas las conexiones están correctas.
21. El Cañón de Aire Hurricane Martin® ya está listo para operar. Observe el medidor de aire al disparar el cañón de aire. La aguja debe caer a "cero" inmediatamente. Los orificios de escape deben estar apuntando hacia abajo para que ninguna suciedad entre en la válvula de escape.

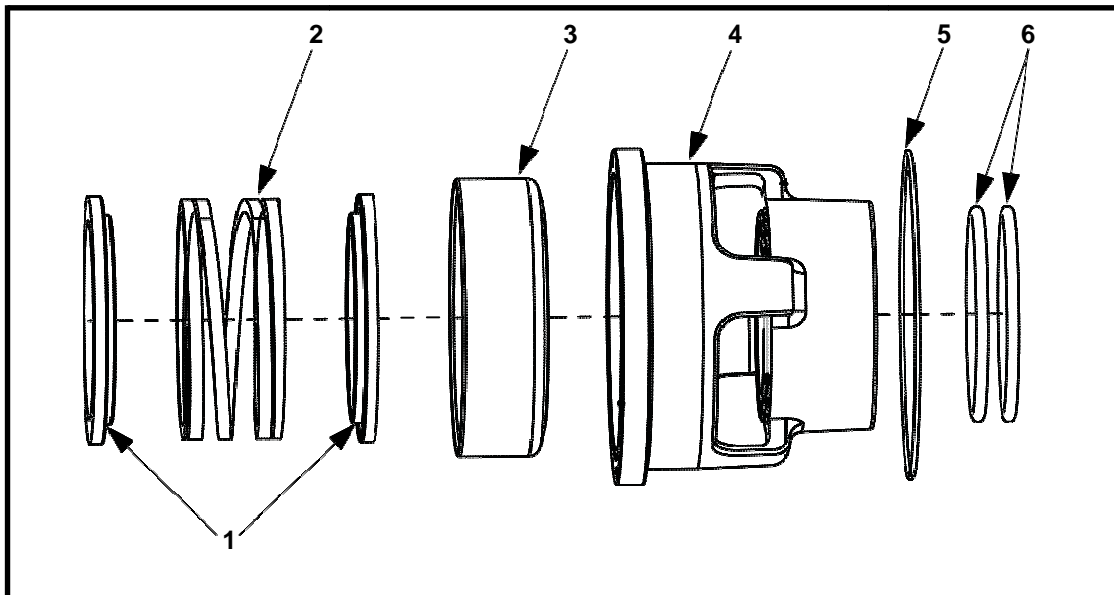
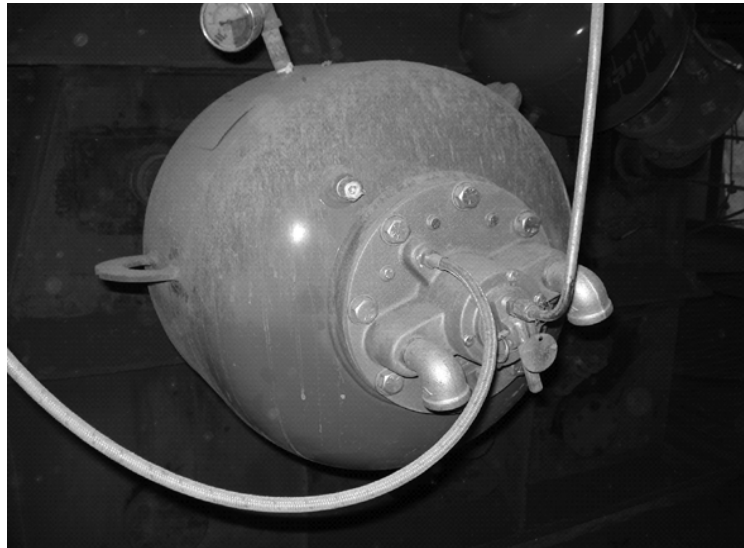


Figura 1. Kit de Reconstrucción del Pistón Principal del Cañón de Aire Hurricane Martin®, P/N 38426

Ítem	Descripción	Cant.
1	Almohadilla del Muelle Amortiguador	2
2	Muelle de Compresión	1
3	Pistón	1

Ítem	Descripción	Cant.
4	Cesta	1
5	Anillo en O No 169	1
6	Anillo en O No 425	2

Instrucciones del Kit de Reparación de l Válvula de Escape del Cañón de Aire Martin®

1. Retire la palanca y los codos del tubo.
2. Mantenga la chaveta woodruff, suministrada en el kit, en la ranura del eje de la válvula usando pinzas de presión. Retire el tornillo de cabeza plana del eje de la válvula. Por lo general, un golpe rápido con un martillo de goma romperá el adhesivo líquido para fijar tornillos.
3. Desmonte el resto de la válvula de escape, y verifique si hay desgaste en el cilindro del pistón y en el encaje del eje de la válvula.
4. Limpie toda el área de la válvula de escape.

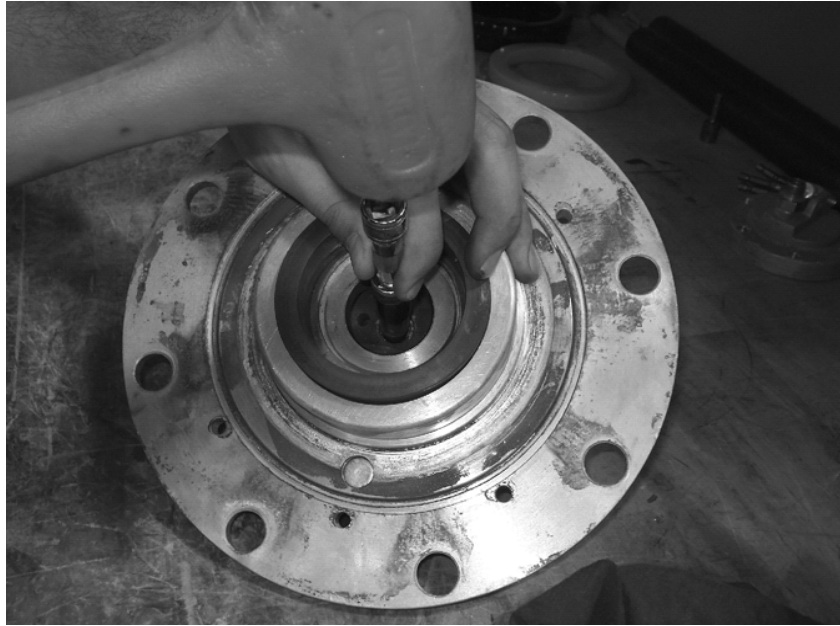


Encaje del
Eje de la
Válvula

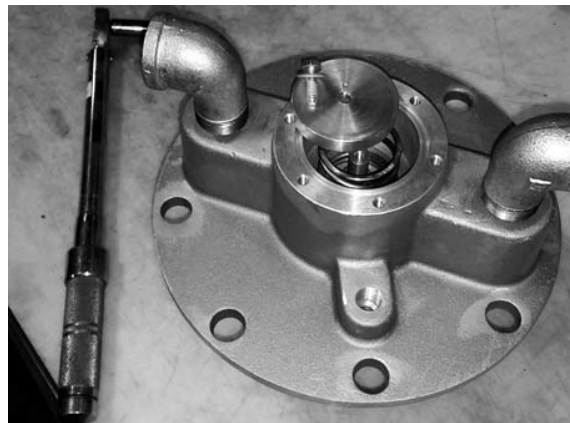
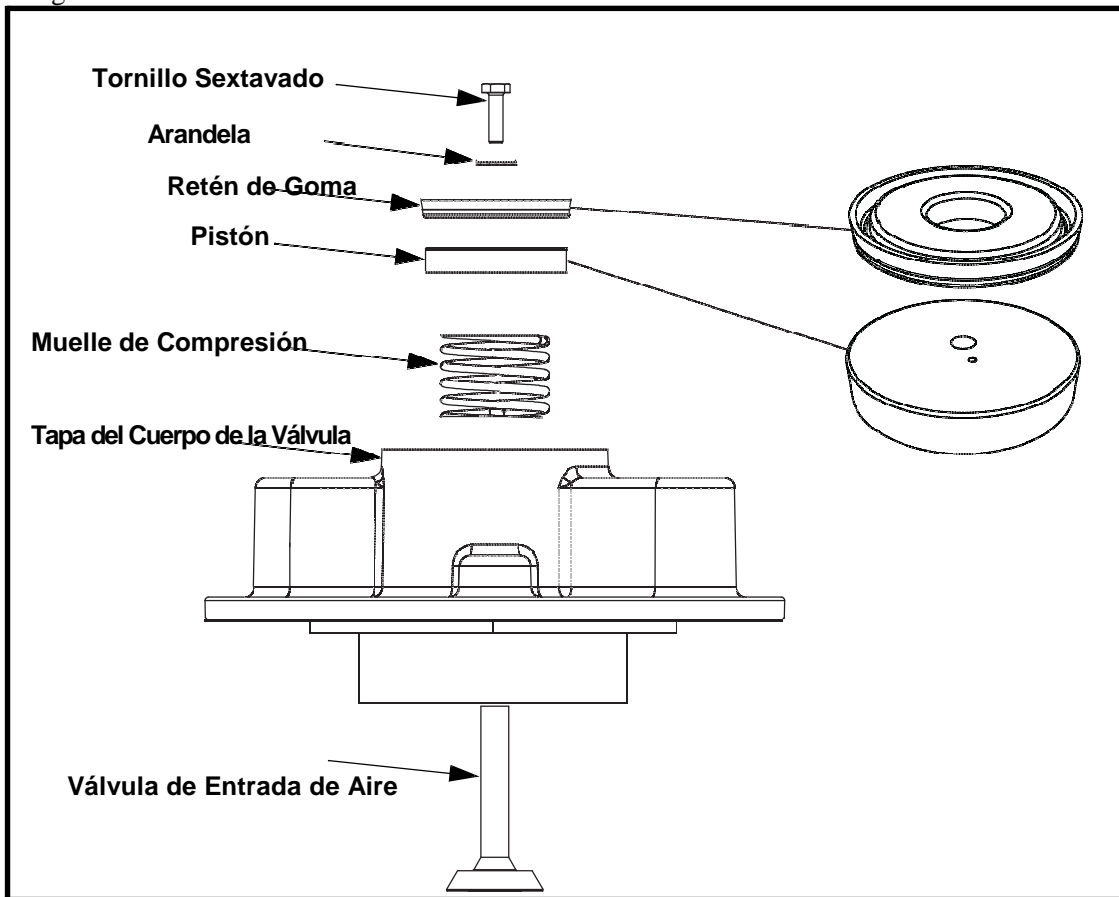
Cilindro



5. Retire el casquillo de cojinete usando una llave de tubo profundo estándar (7/16”).
6. Empuje el nuevo casquillo de cojinete usando una llave del tamaño siguiente (1/2”) sobre el cojinete y aplicando golpes livianos con el martillo de goma.

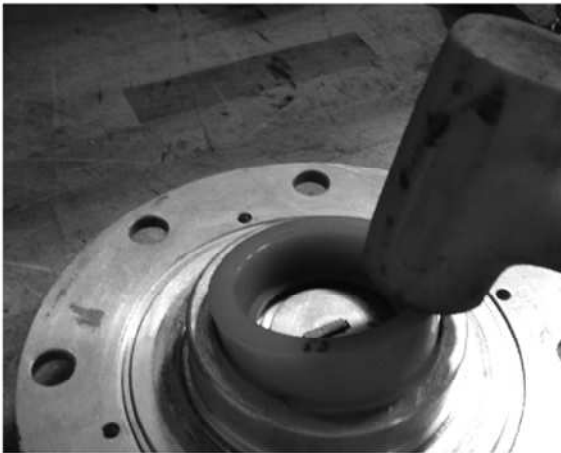


7. Inserte la chaveta woodruff en la ranura del eje de la válvula. Golpee la chaveta con un martillo para empujarla a la ranura.
8. Inserte la válvula de entrada de aire en la tapa del cuerpo de la válvula.
9. Inserte el muelle de compresión y el pistón en la tapa del cuerpo de la válvula.
10. Mantenga la llave fija usando pinzas de presión mientras aprieta el tornillo. Apriete el tornillo a 12 pies-lbs.
11. Inserte el retén de goma en la tapa del cuerpo de la válvula. Asegúrese de que la orientación del retén de goma está correcta





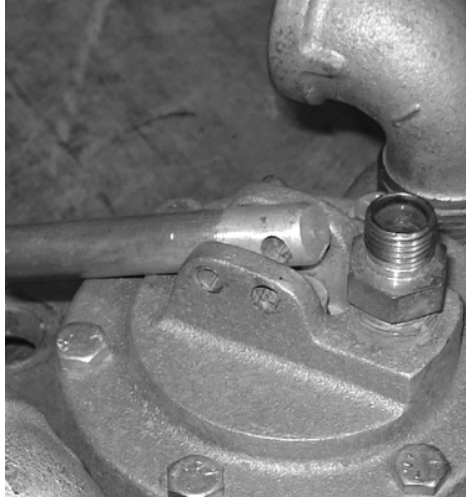
12. Inserte el amortiguador de impacto de uretano en el cubo utilizando un martillo de goma.
13. Retire la chaveta woodruff. Se debe usarla solamente para fines de montaje.



14. Instale los codos apuntando hacia abajo durante el servicio, de esta manera el material no se va a acumular en la válvula de escape. Las conexiones de codo deben estar ajustadas, pero todavía ajustables. Instale la palanca de capa manual y apriete los tornillos sextavados a 12 pies-lbs.



15. Opere la palanca manual para asegurar que el eje de la válvula tiene un rango completo de movimiento. Debe haber un ajuste perfecto alrededor del eje y del encaje de la válvula. Aplique una pequeña cantidad de grasa en el desatascador para operar la palanca manual.



16. La Válvula de Escape del Cañón de Aire Martin® ya está lista para el servicio.

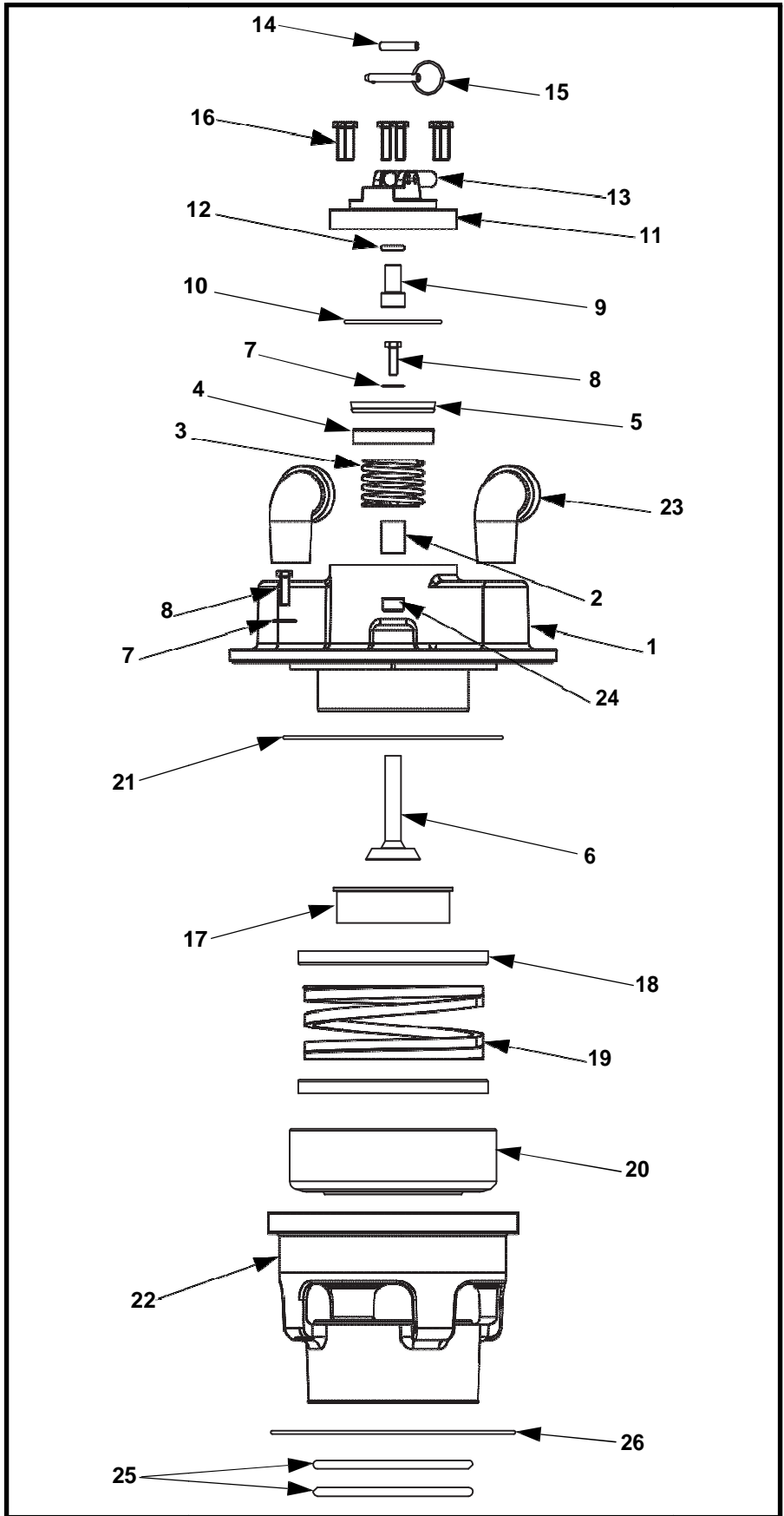


Figura 2. Válvula de Escape del Cañón de Aire Hurricane Martin®, P/N 38071

Ítem	Descripción	Cant.
1	Tapa del Cuerpo de la Válvula	1
2	Casquillo de Cojinete	1
3	Muelle de Compresión Spring 1,937 OD	1
4	Pistón	1
5	Retén de Goma	1
6	Válvula de Entrada de Aire con Encaje de Bronce	1
7	Arandela de Compresión 1/4	7
8	Tornillo HHC 1/4-20NC x 7/8 ZP	7
9	Desatascador	1
10	Anillo en O No 150 2,862 ID x 1,03 CS	1
11	Tapa Superior	1
12	Anillo en O No 206 0,484 ID x 0,139 CS	1
13	Manija	1
14	Pasador Elástico Ranurado 1/4 x 1-1/4 SS	1
15	Pasador de Liberación Rápida 1/4 x 1,63 ZP	1
16	Tornillo HHC 1/4-20NC x 1 ZP	6
17	Amortiguador de Impacto de Uretano	1
18	Almohadilla del Muelle Amortiguador	2
19	Muelle de Compresión	1
20	Conjunto del Pistón 4,00"	1
21	Anillo en O No 166 6,737 ID x 0,094 CS	1
22	Cesta	1
23	Codo Macho-Hembra 1,00" 90 grados	2
24	Tapón Sextavado 3/8	1
25	Anillo en O No 425 4,500 ID x 0,275 CS	2
26	Anillo en O No 169 7,487 ID x 0,103 CS	1

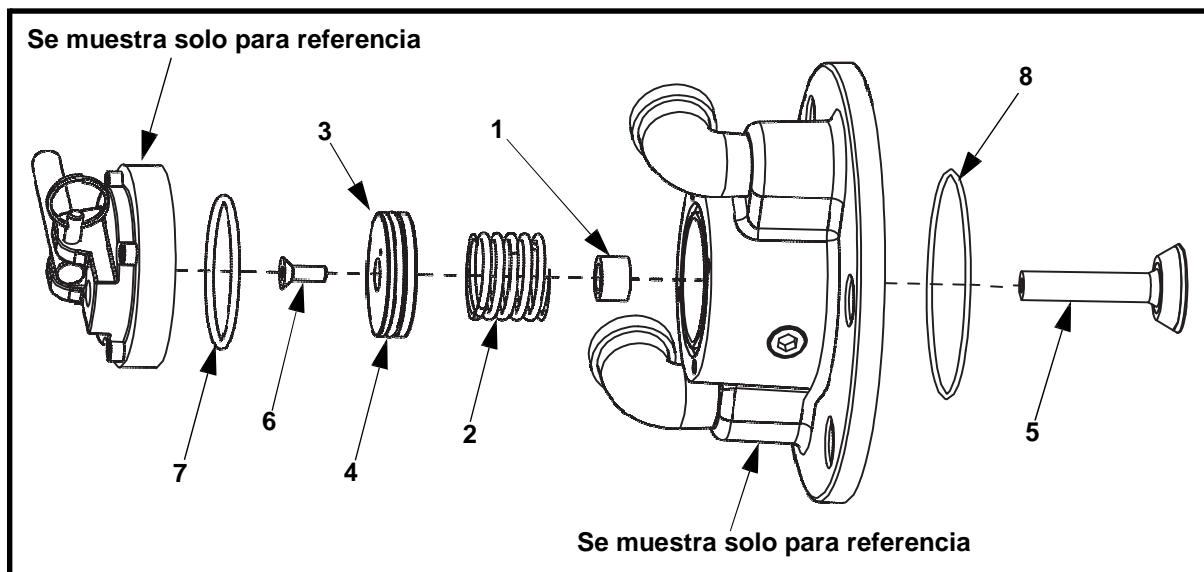


Figura 3. Kit de Reconstrucción de la Válvula de Escape BB2 del Cañón de Aire Tornado Martin®, P/N 38137-2

Ítem	Descripción	Cant.
1	Casquillo de Cojinete	1
2	Muelle de Compresión 1,50 OD 302 SS	1
3	Pistón	1
4	Anillo en O No 225 1,86 ID x 0,139	1
5	Válvula de Entrada de Aire	1
6	Tornillo FSHCS 1/4-20NC x 0,75	1
7	Anillo en O No 229 2-3/8 ID x 0,139 CS	1
8	Anillo en O 3-3/4 ID Viton	1
9	Chaveta Woodruff	1

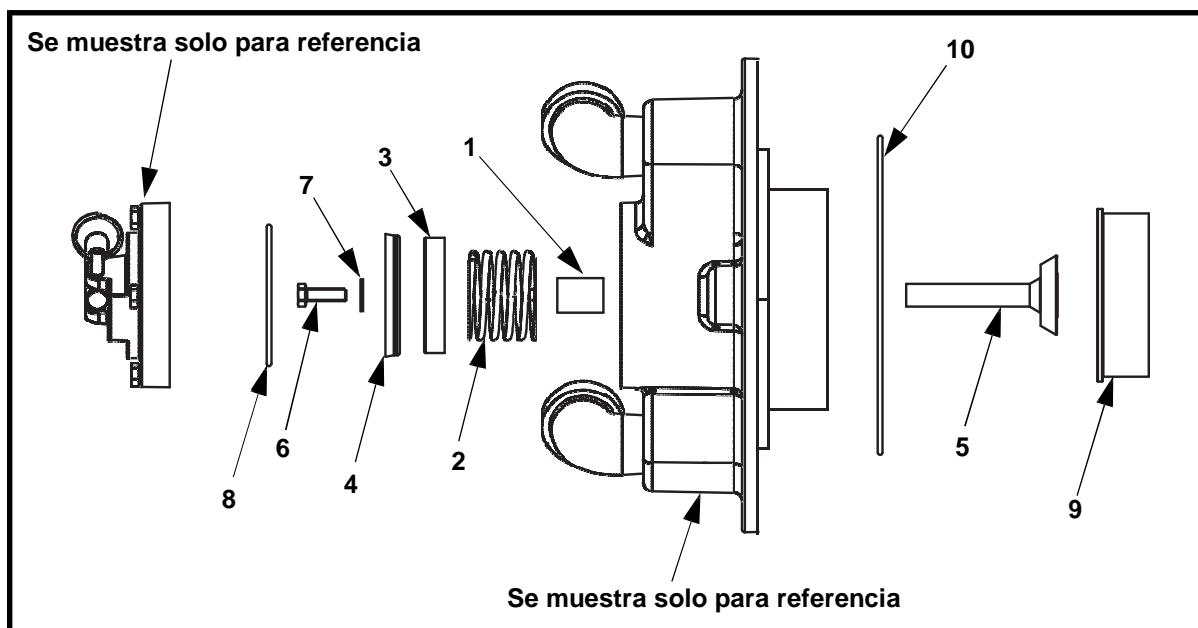


Figura 4. Kit de Reconstrucción de la Válvula de Escape BB4 del Cañón de Aire Tornado Martin®, P/N 38137-4

Ítem	Descripción	Cant.
1	Casquillo de Cojinete	1
2	Muelle de Compresión Spring 1,937 OD	1
3	Pistón	1
4	Retén de Goma	1
5	Válvula de Entrada de Aire	1
6	Tornillo HHC 1/4-20NC x 7/8	1
7	Arandela de Compresión 1/4	1
8	Anillo en O No 150 2,862 ID x 0,103 CS	1
9	Amortiguador de Impacto de Uretano	1
10	Anillo en O No 166 6,737 ID x 0,094 CS	1
11	Chaveta Woodruff	1

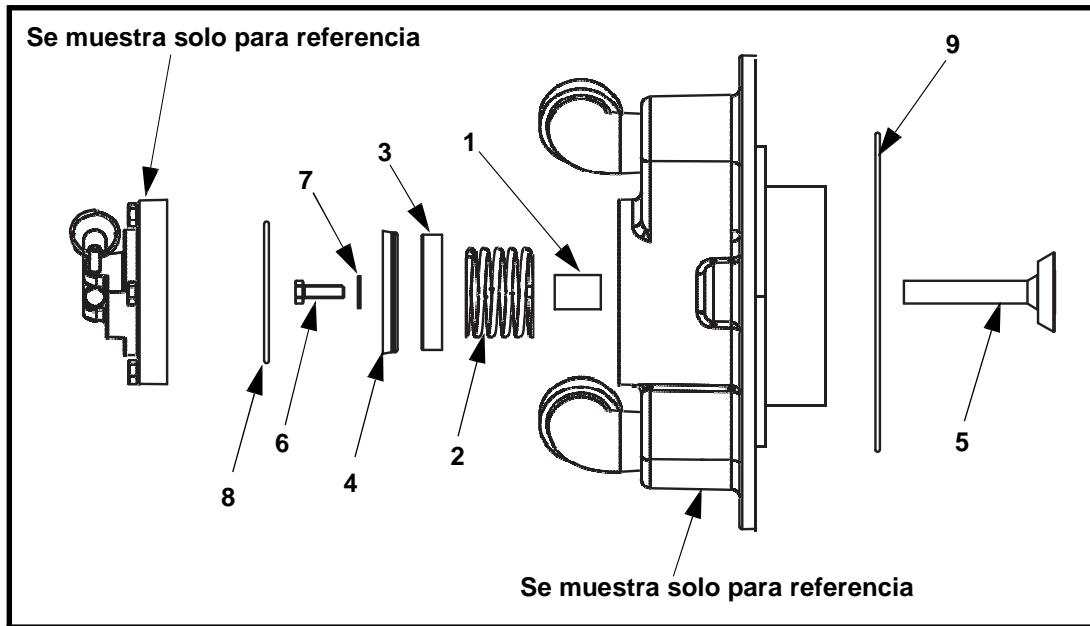


Figura 5. Kit de Reconstrucción de la Válvula de Escape BB6 del Cañón de Aire Tornado Martín®, P/N 38137-6

Ítem	Descripción	Cant.
1	Casquillo de Cojinete	1
2	Muelle de Compresión Spring 1,937 OD	1
3	Pistón	1
4	Retén de Goma	1
5	Válvula de Entrada de Aire	1
6	Tornillo HHC 1/4-20NC x 7/8	1
7	Arandela de Compresión 1/4	1
8	Anillo en O No 150 2,862 ID x 0,103 CS	1
9	Anillo en O No 275 10,484 ID x 0,139 CS	1
10	Chaveta Woodruff	1

Cualquier producto, proceso o tecnología descritos en este documento pueden ser objeto de derechos de propiedad intelectual reservados por Martin Engineering Company. Las marcas registradas o marcas de servicio designadas con el símbolo ® están registradas en la Oficina de Patentes y Marcas de Estados Unidos y pueden ser de propiedad exclusiva de uno o más países y regiones. Otras marcas registradas o marcas de servicio pertenecientes a Martin Engineering Company en los Estados Unidos y/o en otros países pueden ser designadas con los símbolos “TM” y “SM”. Marcas, marcas registradas y nombres de otras partes, que pueden o no estar asociados o vinculados a Martin Engineering Company, o que pueden o no estar endosados por Martin Engineering Company, han sido identificados siempre que posible. Informaciones adicionales en materia de propiedad intelectual de Martin Engineering Company se pueden obtener en www.martin-eng.com/trademarks.

Problem Solved™
GUARANTEED!



Martin Engineering USA
One Martin Place
Neponset, IL 61345-9766 USA
800 544 2947 or 309 852 2384
Fax 800 814 1553
www.martin-eng.com

**COMPANY WITH
QUALITY SYSTEM
CERTIFIED BY DNV
= ISO 9001:2008 =**